

## MaxLite® 2ft & 4ft Vapor Tight - LSV Controls Ready Series (Wattage and CCT select)

### General Safety Information

- To reduce the risk of death, personal injury or property damage from fire, electric shock, falling parts, cuts/abrasions, and other hazards read all warnings and instructions included with and on the fixture box and all fixture labels.
- Before installing, servicing, or performing routine maintenance upon this equipment, follow these general precautions.
- Commercial installation, service and maintenance of luminaires should be performed by a qualified licensed electrician.
- For Residential installation: If you are unsure about the installation or maintenance of the luminaires, consult a qualified licensed electrician and check your local electrical code.
- To prevent wiring damage or abrasion, do not expose wiring to edges of sheet metal or other sharp objects.
- Do not make or alter any open holes in an enclosure of wiring or electrical components during kit installation.
- **DO NOT INSTALL DAMAGED PRODUCT!**
- Suitable for Dry or Damp location



Picture is for illustration purposes only. Your model may vary.

### **WARNING:**

#### **RISK OF ELECTRICAL SHOCK**

- Turn off electrical power at fuse or circuit breaker box before wiring fixture to the power supply.
- Turn off the power when you perform any maintenance.
- Verify that supply voltage is correct by comparing it with the luminaire label information.
- Make all electrical and grounded connections in accordance with the National Electrical Code and any applicable local code requirements.
- All wiring connections should be capped with UL approved wire connectors.

### **CAUTION:**

#### **RISK OF INJURY**

- Wear gloves and safety glasses at all times when removing luminaire from carton, installing, servicing or performing maintenance.
- Avoid direct eye exposure to the light source while it is on.
- Account for small parts and destroy packing material, as these may be hazardous to children.

### **CAUTION:**

#### **RISK OF FIRE**

- Keep combustible and other materials that can burn away from luminaire and lamp/lens.

**NOTE:** Green ground screw provided in proper location.

Do not relocate.

**NOTE:** Minimum 90° supply conductors.

**NOTE:** Specifications and dimensions subject to change without notice.

**NOTE:** Suitable for Dry or Damp location.

Models:

**This instruction manual applies to the LSV Series**

#### **Included in the box:**

- LSV Vapor Tight Fixture
- Instructions
- Brackets (2)
- V-Hooks (2) & hardware



# MaxLite® 2ft & 4ft Vapor Tight - LSV Controls Ready Series (Wattage and CCT select)

## Setting Wattage & Color Temperature

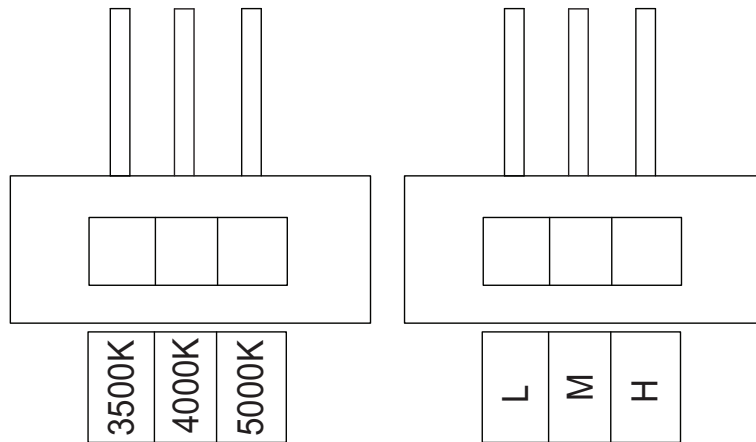
**Note:** Applicable to models ending in WCS only. Models are set to lowest wattage and 4000K.

**Color settings:**

Left, stands for 3500K;  
 Middle, stands for 4000K;  
 Right, stands for 5000K;

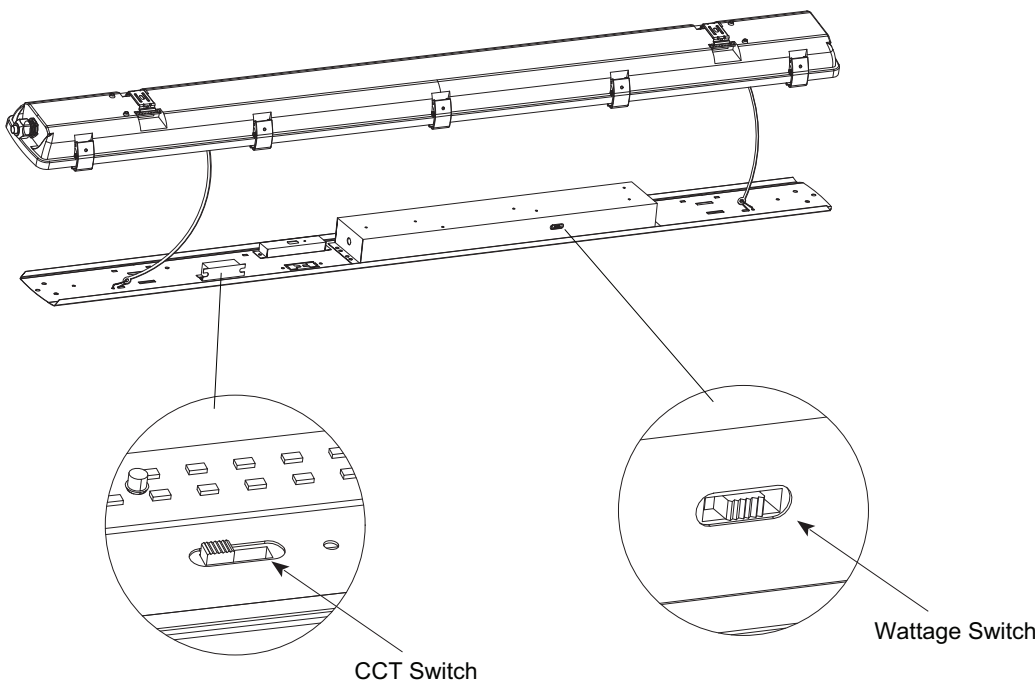
**Wattage settings:**

Left, stands for Low;  
 Middle, stands for Medium;  
 Right, stands for High;



The end users may adjust the color temperature and lumen output respectively by the two DIP switch. Each DIP switch is accommodated with 3 options (left, middle and right), corresponding to 3 color temperatures and 3 powers respectively, which can perform the desired color temperature and lumen output combination.

1. DIP switches are located onto the side of the fixture.
2. Select a wattage and color temperature by sliding switch left or right respectively to the desired value.





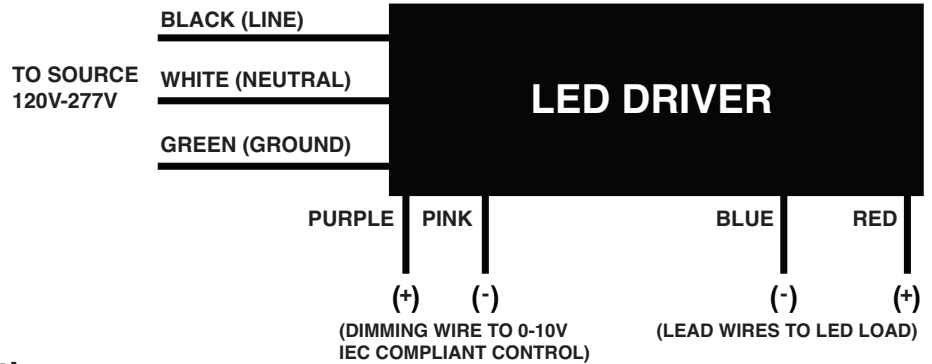
# MaxLite® 2ft & 4ft Vapor Tight - LSV Controls Ready Series (Wattage and CCT select)

## General Wiring Diagram

**CAUTION:** Turn off electrical power at fuse or circuit breaker box before wiring fixture to the power supply.

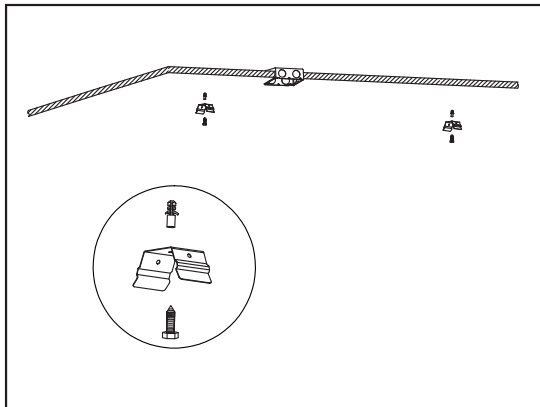
**Input Rating: 120-277V 50/60 Hz**

Black = Line  
White = Neutral  
Green = Ground

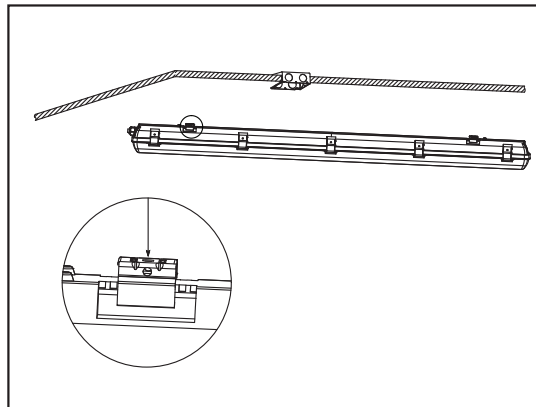


## Surface Mounting Installation Instructions

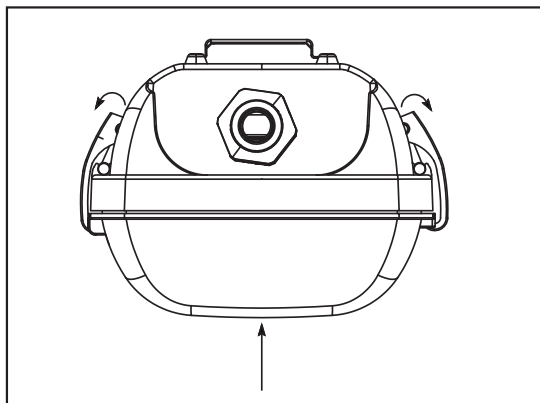
1. Locate drill holes for mounting brackets. Use hardware found in hardware kit. Mount bracket to surface.



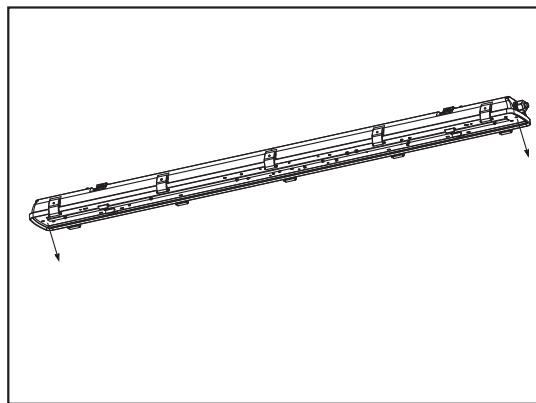
2. Secure mounting clips to housing recesses by firmly pressing them into place until both sides of the clip are secured.



3. Release latches by pulling top of latch away from housing.



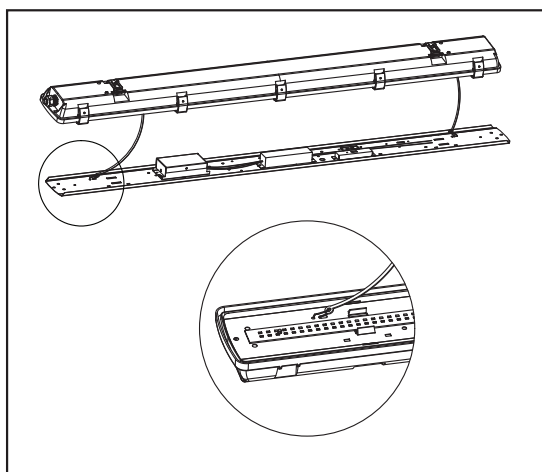
4. Without touching LED boards, detach LED tray from fixture.



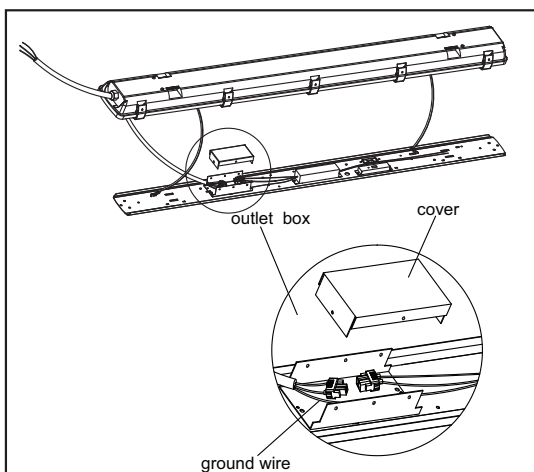
# MaxLite® 2ft & 4ft Vapor Tight - LSV Controls Ready Series (Wattage and CCT select)

## Surface Mounting Installation Instructions (Continued)

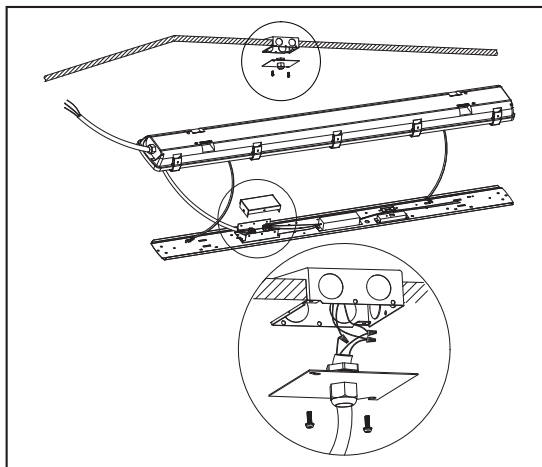
5. Locate safety cable when opening to install fixture body and Snap connect tether to gear tray before making electrical connection as shown in figure.



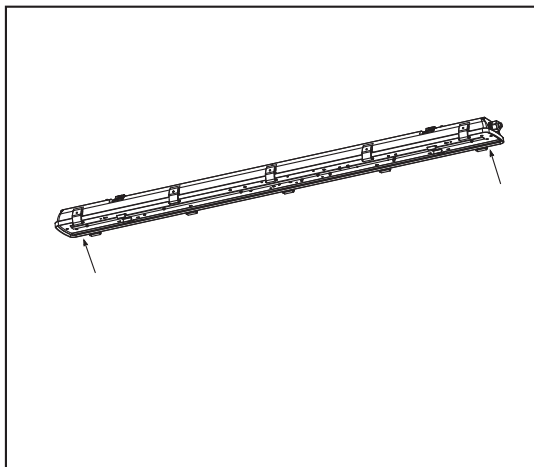
6. Connect power to driver through outlet box as shown in the figure (the flexible cord supplied by others), make sure to snap the cover to the outlet box after the wiring.



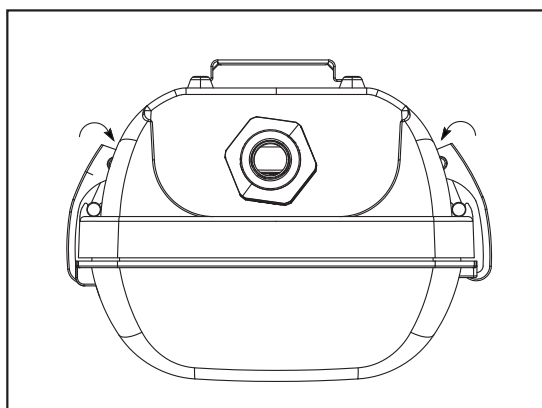
7. Follow general wiring Diagram on Figure for reference. Make sure the power supply is disconnected before installing.



8. Reattach LED tray to fixture by reversing step 4.



9. Secure lens to housing with lens latches.



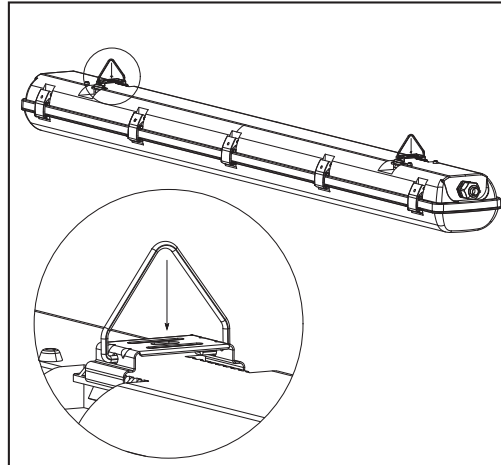
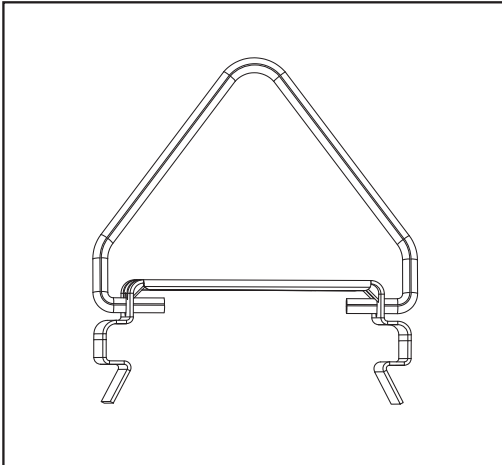
**Note:**

- Connect the flexible cord (SJTW 18AWG) to the outlet box, and cover the outlet box with the UL listed canopy. Be sure to provide a strain relief means at the canopy side.
- To ensure that the gap is sealed by glue.
- Be sure to provide with a wet location rated strain relief.

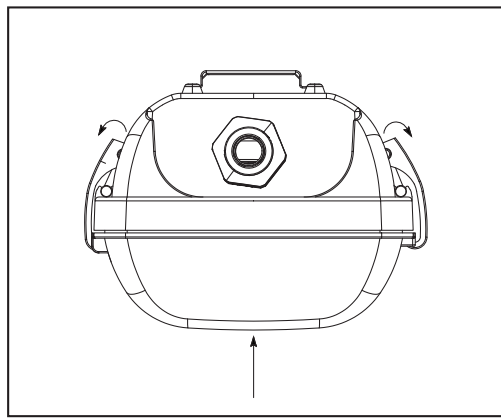
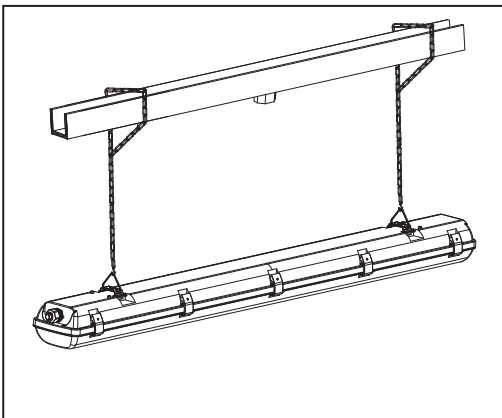
# MaxLite® 2ft & 4ft Vapor Tight - LSV Controls Ready Series (Wattage and CCT select)

## Chain Suspended Mounting Installation Instructions

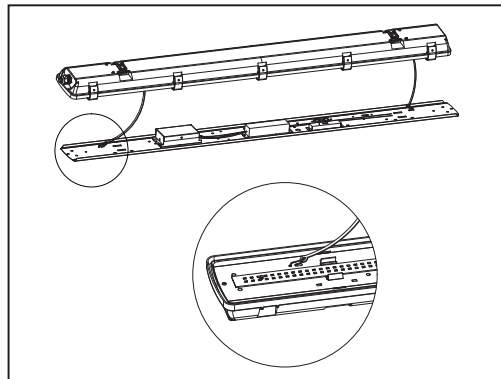
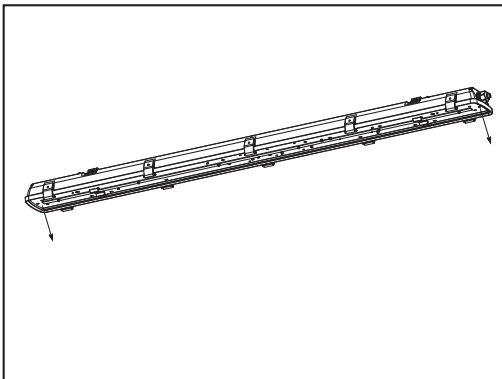
1. Attach V-bracket to each mounting clip by spreading the ends of the V-bracket apart and then inserting the legs into the holes in the side of the mounting clips.
2. Secure mounting clips to housing recesses by firmly pressing them into place until both sides of the clip are secured.



3. Hang fixture from customer supplied chain using V-brackets.
4. Release latches by pulling top of latch away from housing.



5. Without touching LED boards, detach LED tray from fixture.
6. Locate safety cable when opening to install fixture body and snap connect tether to gear tray before making electrical connection as shown in figure.

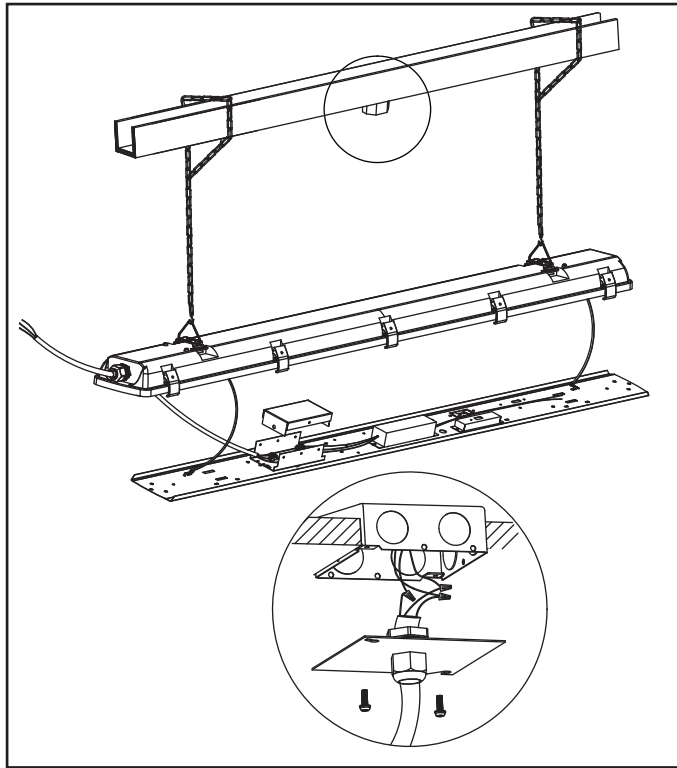
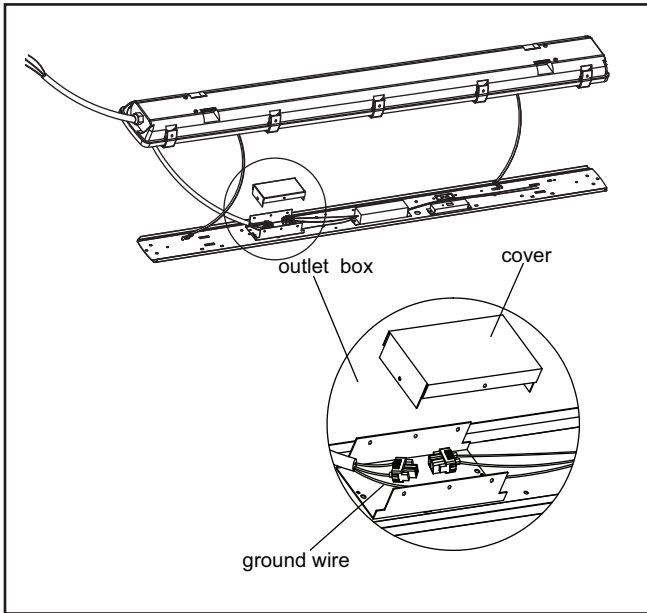


**MaxLite® 2ft & 4ft Vapor Tight - LSV Controls Ready Series (Wattage and CCT select)**

**Chain Suspended Mounting Installation Instructions (Continued)**

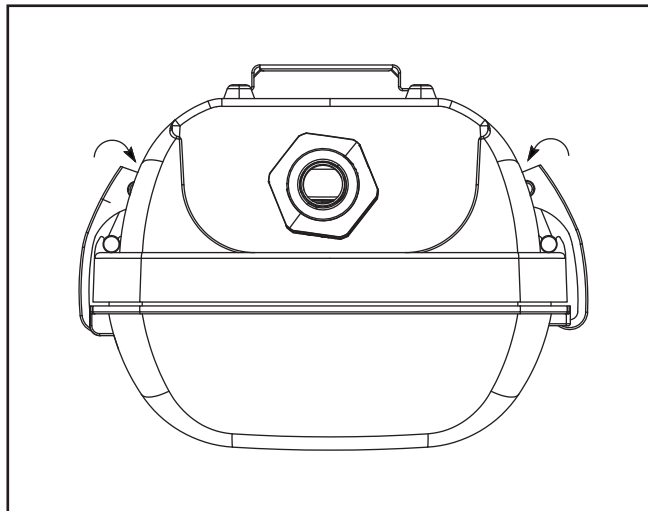
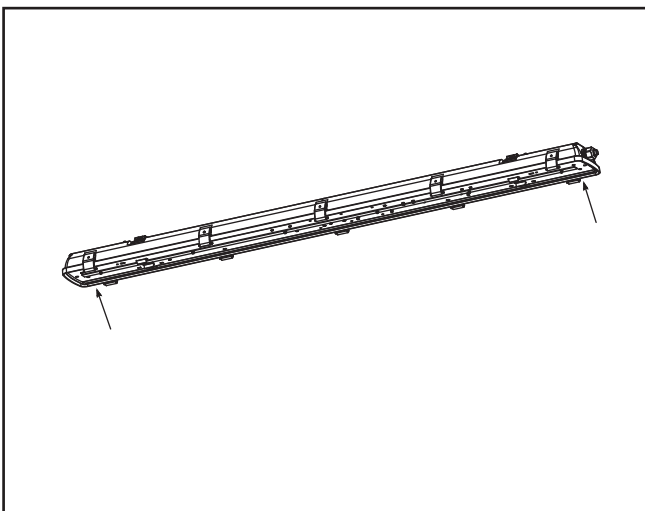
7. Connect power to driver through outlet box as shown in the figure (the flexible cord supplied by others), make sure to snap the cover to the outlet box after the wiring.

8. Follow general wiring Diagram for reference. Make sure the power supply is disconnected before installing.



9. Reattach LED tray to fixture by reversing step 5.

10. Secure lens to housing with lens latches.



## MaxLite® 2ft & 4ft Vapor Tight - LSV Controls Ready Series (Wattage and CCT select)

### c-Max™ node Installation Instructions (Applicable only on CR models)

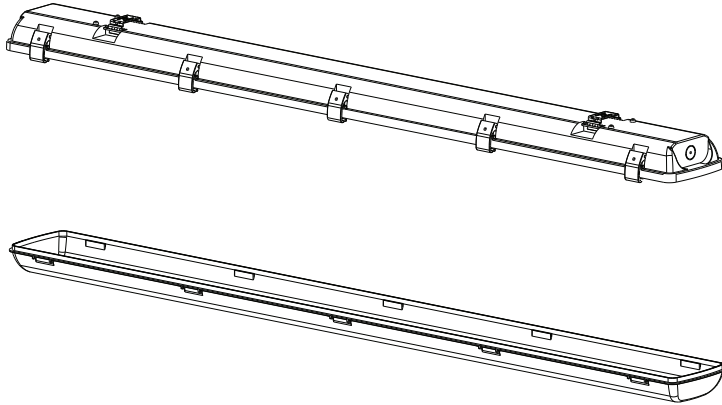


FIG. 1

1. Unclip the clips on both sides of the fixture (4FT model pictured). Remove the lens to access the USB-C receptacle next to the LED board (see **Fig. 1**).

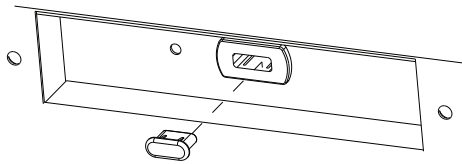


FIG. 2

2. Remove the silicone plug from the USB-C receptacle (see **Fig. 2**).

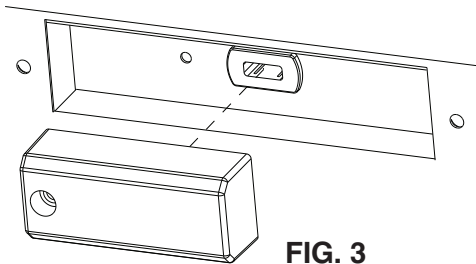


FIG. 3

3. Plug the sensor into the USB-C receptacle via the USB connection (see **Fig. 3**).

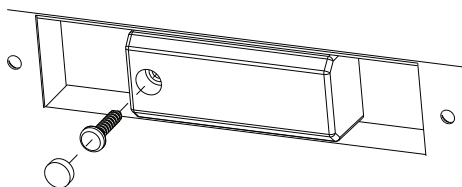


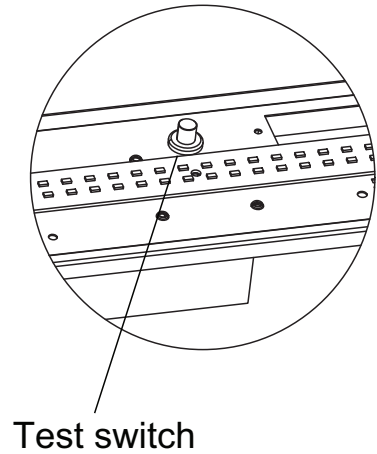
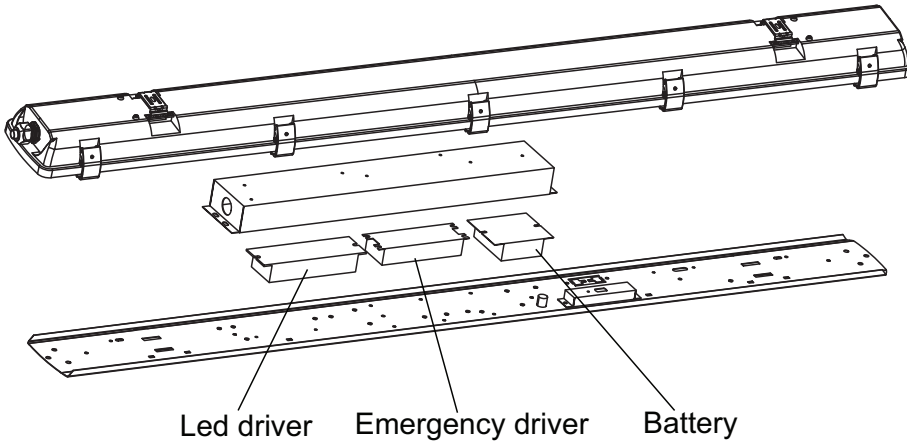
FIG. 4

4. Secure the sensor in place with the self-tapping screw included with the sensor. Once the screw is secured, cover it with the included silicone cap (see **Fig. 4**).



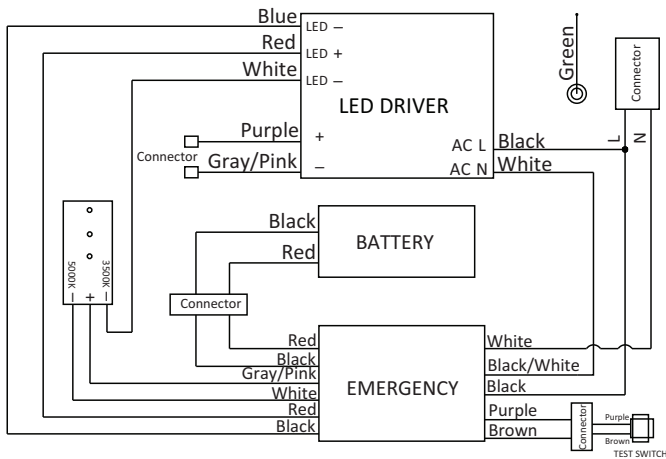
**MaxLite® 2ft & 4ft Vapor Tight - LSV Controls Ready Series (Wattage and CCT select)**

**Emergency Battery Backup Model Install Instructions (Additional Accessory)**

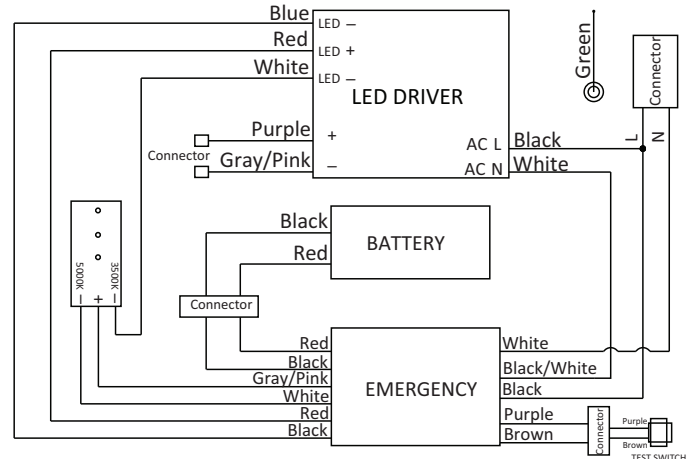


**Wiring Diagram**

**If emergency color temperature is 5000K**



**If emergency color temperature is 3500K**



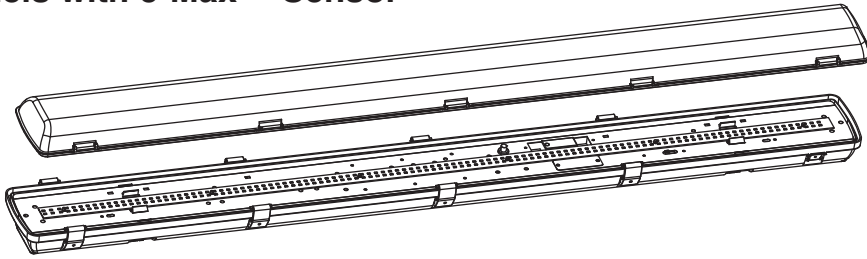




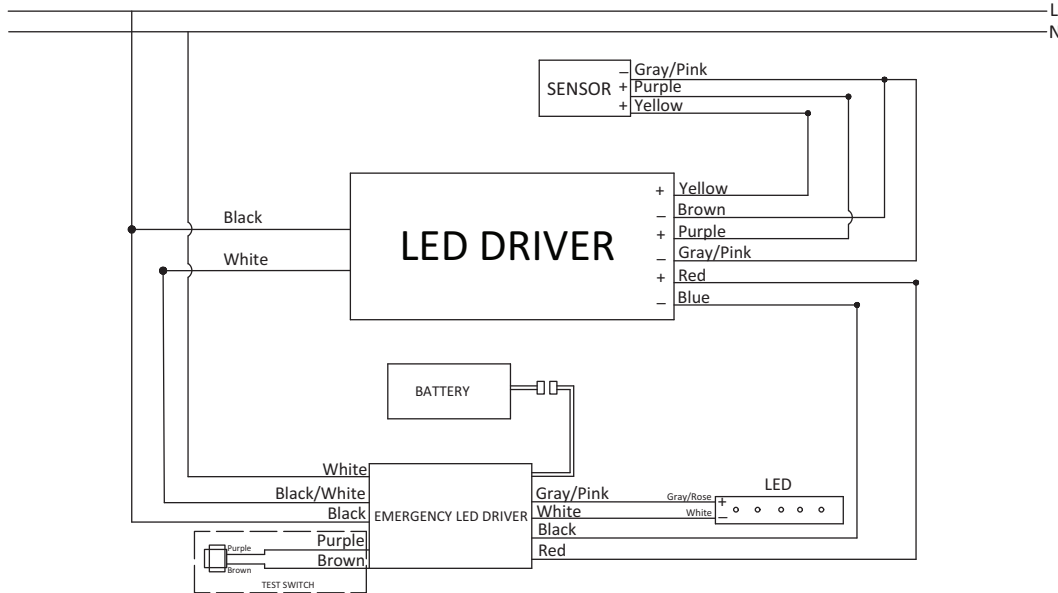
MaxLite® 2ft & 4ft Vapor Tight - LSV Controls Ready Series (Wattage and CCT select)

Emergency Battery Back-up+Microwave Motion Sensor (Additional Accessory)

Models with c-Max™ Sensor



Wiring Diagram



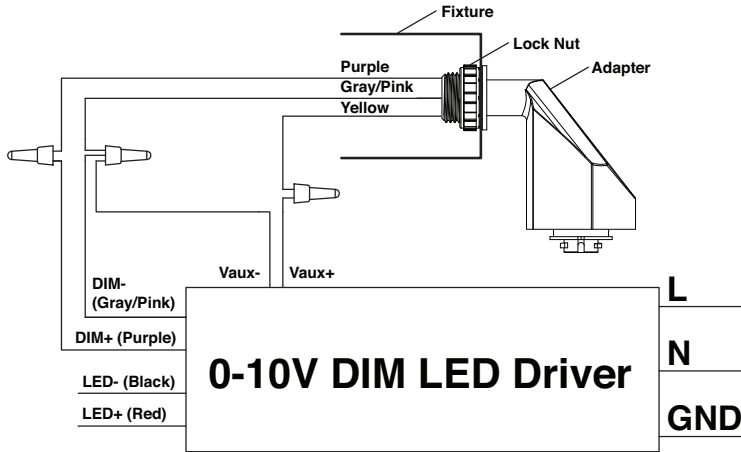


**MaxLite® 2ft & 4ft Vapor Tight - LSV Controls Ready Series (Wattage and CCT select)**

**CEA-RDW Adapter Installation Instructions**

**General Wiring Diagram**

**CAUTION:** Turn off electrical power at fuse or circuit breaker box before wiring fixture to the power supply.



1. Remove the lens and the LED board to expose the LED driver. Drill a hole on one of the ends using the ½” knockout hole pattern on the fixture.
2. Run the wires from the adapter through the knock out hole of the fixture and attach the adapter using the locking nut. Ensure that the adapter is facing downwards after the fixture is installed.
3. Connect the wires according to the general wiring diagram (FIG). Re-attach the LED board and the lens to the fixture.

## MaxLite® 2ft & 4ft Vapor Tight - LSV Controls Ready Series (Wattage and CCT select)



### Warranty Information

#### **10-Year standard warranty with labor allowance\***

(see terms at [www.maxlite.com/warranties](http://www.maxlite.com/warranties))

\*Warranty Limitations: Product must be rated for application per the Product Data Sheet (PDS); operated  $\leq 16$  hrs; in ambient temperatures  $-4^{\circ}\text{F}$  to  $77^{\circ}\text{F}$ .

\*Up to \$25/unit; registration required. Additional coverage may be available for purchase; contact MaxLite.

\*Excludes EM/MS versions; component warranty applies.

\*If ambient temperatures fall outside the  $-4^{\circ}\text{F}$  to  $77^{\circ}\text{F}$  range; product is warranted for 5 years according to the operating temperature range specified on the PDS.

#### Limitation of Liability

THE FOREGOING WARRANTY IS EXCLUSIVE, AND IS THE SOLE REMEDY FOR ANY AND ALL CLAIMS, WHETHER IN CONTRACT, IN TORT OR OTHERWISE ARISING FROM THE FAILURE OF PRODUCT AND IS IN LIEU OF ALL OTHER WARRANTIES, EXPRESS OR IMPLIED, INCLUDING ALL WARRANTIES OF MERCHANTABILITY OR FITNESS FOR A PARTICULAR PURPOSE, WHICH WARRANTIES ARE HEREBY EXPRESSLY DISCLAIMED TO THE EXTENT PERMITTED BY LAW AND, IN ANY EVENT, SHALL BE LIMITED TO THE WARRANTY PERIOD SPECIFIED ABOVE. THE LIABILITY OF MAXLITE SHALL BE LIMITED TO THE TERMS OF THE EXPRESS WARRANTY SET FORTH HEREIN. IN NO EVENT WILL MAXLITE BE LIABLE FOR ANY SPECIAL, INCIDENTAL OR CONSEQUENTIAL DAMAGES INCLUDING, WITHOUT LIMITATION, DAMAGES RESULTING FROM LOSS OF USE, PROFITS, BUSINESS OR GOODWILL, LABOR COSTS, REMOVAL OR INSTALLATION COSTS, DECREASE IN THE LIGHT OUTPUT OF THE LAMP, AND/OR DETERIORATION IN THE LAMP'S PERFORMANCE, WHETHER OR NOT MAXLITE HAS BEEN ADVISED OF THE POSSIBILITY THEREOF. UNDER NO CIRCUMSTANCES SHALL MAXLITE'S ENTIRE LIABILITY FOR A DEFECTIVE PRODUCT EXCEED THE PURCHASE PRICE OF THAT PRODUCT. WARRANTY SERVICES PROVIDED UNDER THESE TERMS AND CONDITIONS DO NOT ENSURE THE UNINTERRUPTED OPERATION OF PRODUCTS; MAXLITE SHALL NOT BE LIABLE FOR DAMAGES CAUSED BY ANY DELAYS INVOLVING WARRANTY SERVICE.

This Limited Warranty gives you specific legal rights and you may also have other rights that may vary from state to state. Because some states or jurisdictions do not allow the exclusion or limitation of liability for consequential or incidental damages, this limitation may not apply to you.

## MaxLite® de 61 cm (2 pi) et 122 cm (4 pi) étanche à la vapeur - Série LSV prête à contrôler (Puissance et TCP sélectionnables)



### Consignes générales de sécurité

- Pour réduire le risque de décès, de blessure corporelle ou de dommage matériel provoqué par incendie, choc électrique, chute d'objets, coupures / abrasions et autres risques, lisez tous les avertissements et les instructions qui accompagnent l'emballage du luminaire et toutes les étiquettes du luminaire.
- Avant l'installation, la réparation ou la réalisation des opérations ordinaires d'entretien de cet équipement, suivez ces précautions générales.
- L'installation commerciale, la réparation et l'entretien des luminaires seront effectués par un électricien qualifié et autorisé.
- Pour l'installation résidentielle: Si vous avez des doutes concernant l'installation ou l'entretien des luminaires, veuillez consulter un électricien qualifié et autorisé et vérifiez les dispositions du code électrique local.
- Pour prévenir les dommages de câblage ou l'abrasion, ne pas exposer le câblage aux bordures de tôle ou aux autres objets tranchants.
- Ne pas réaliser ou modifier de trous dans une enceinte de câblage ou de composants électriques pendant l'installation de ce kit.
- NE PAS INSTALLER DE PRODUITS ENDOMMAGÉS!
- Convient aux endroits secs ou humides



L'image est pour des fins d'illustration seulement. Votre modèle peut être différent.

### **AVERTISSEMENT: RISQUE DE CHOC ÉLECTRIQUE**

- **Débrancher l'alimentation électrique au fusible ou au disjoncteur avant de connecter le luminaire à la source d'alimentation.**
- **Débranchez l'alimentation lorsque vous effectuez des travaux d'entretien.**
- **Vérifiez si la valeur de la tension d'alimentation est correcte en la comparant aux informations dans le tableau sur l'étiquette du luminaire.**
- **Réalisez toutes les connexions électriques et de terre en conformité avec le code électrique national et les éventuelles exigences locales applicables du code.**
- **Toutes les connexions électriques seront terminées avec des connecteurs pour fils approuvés UL.**

### **PRÉCAUTION: RISQUE DE BLESSURE**

- **Portez des gants et des lunettes de sécurité en tout temps, lorsque vous enlevez le luminaire de son emballage, lors de l'installation, la réparation ou les travaux d'entretien.**
- **Évitez l'exposition directe des yeux à la source de lumière si le luminaire est allumé.**
- **Comptabilisez les composants de dimensions réduites et éliminez l'emballage, parce qu'il peut représenter un risque pour les enfants.**

### **PRÉCAUTION: RISQUE D'INCENDIE**

- **Gardez les matériaux combustibles et les autres matériaux qui peuvent brûler à distance des luminaires et de la lampe / lentille.**

**REMARQUE: Vis verte de terre fournie à l'endroit adéquat.  
Ne pas déplacer.**

**REMARQUE: Conducteurs d'alimentation min 90°.**

**REMARQUE: Les spécifications et les dimensions peuvent changer sans préavis.**

**REMARQUE: Convient aux endroits secs ou humides.**

Modèles:

**Ce manuel d'instructions s'applique à la série LSV**

### **Inclus dans la boîte:**

- Luminaire LSV étanche à la vapeur
- Instructions
- Supports (2)
- Crochets en V (2) et matériel

## MaxLite® de 61 cm (2 pi) et 122 cm (4 pi) étanche à la vapeur - Série LSV prête à contrôler (Puissance et TCP sélectionnables)

### Réglage de la puissance et de la température de couleur:

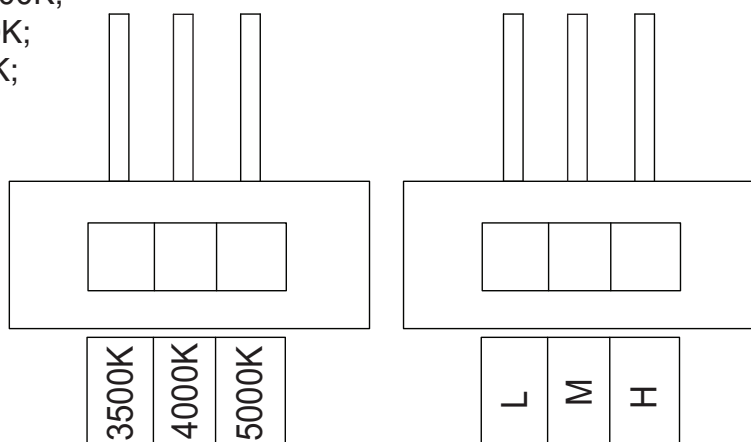
**Remarque:** Applicable uniquement aux modèles terminés en WCS. Les modèles sont configurés à la puissance la moins élevée et à 4000K.

#### Réglages de la couleur:

La gauche correspond à 3500K;  
le milieu correspond à 4000K;  
la droite correspond à 5000K;

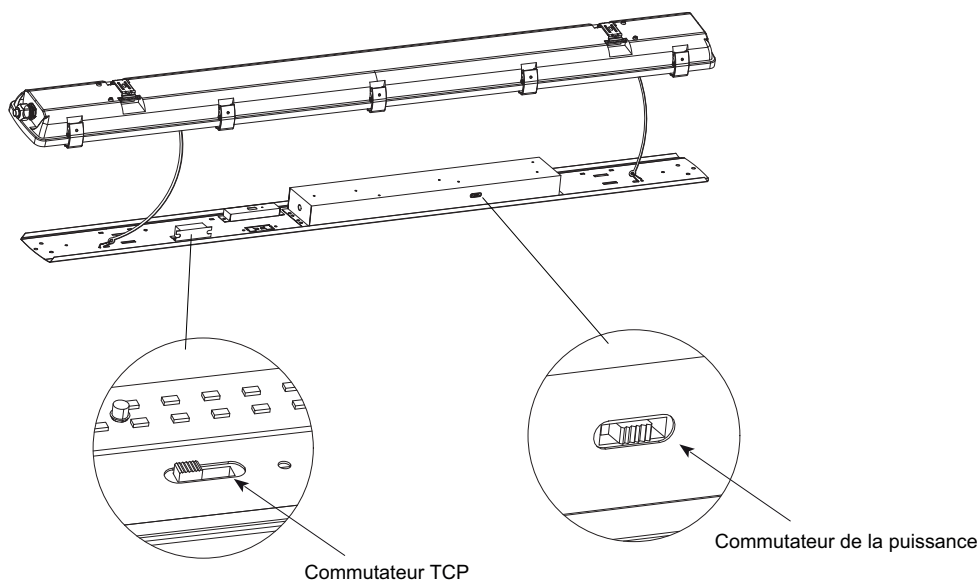
#### Réglages de la puissance:

La gauche correspond au niveau réduit; le milieu correspond au niveau moyen; la droite correspond au niveau élevé;



Les utilisateurs finaux peuvent régler la température de couleur et le rendement lumineux respectivement en utilisant les deux commutateurs DIP. Chaque commutateur DIP a 3 options (gauche, milieu et droite), correspondant à 3 températures de couleur et à 3 niveaux de puissance respectivement, qui peut effectuer la combinaison désirée de température de couleur et rendement lumineux.

1. Les commutateurs DIP sont situés sur le côté du luminaire.
2. Sélectionner une puissance et une température de couleur en faisant glisser le commutateur vers la gauche ou vers la droite respectivement pour la valeur désirée.



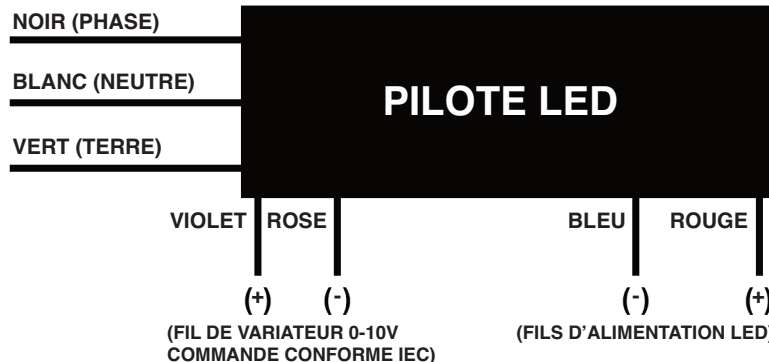
# MaxLite® de 61 cm (2 pi) et 122 cm (4 pi) étanche à la vapeur - Série LSV prête à contrôler (Puissance et TCP sélectionnables)



## Schéma général de câblage

**PRÉCAUTION:** Débrancher l'alimentation électrique au fusible ou au disjoncteur avant de connecter le luminaire à la source d'alimentation.

À LA SOURCE  
120V-277V

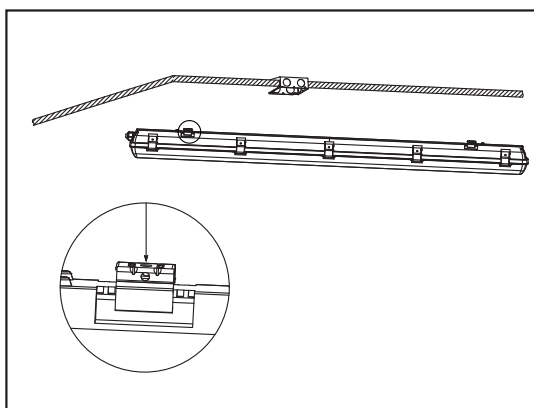
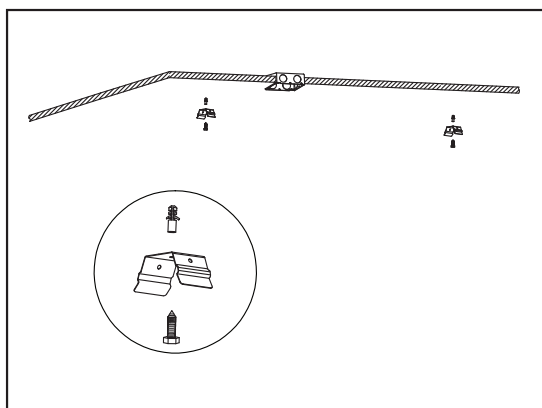


**Tension d'entrée nominale: 120-277V 50/60 Hz**

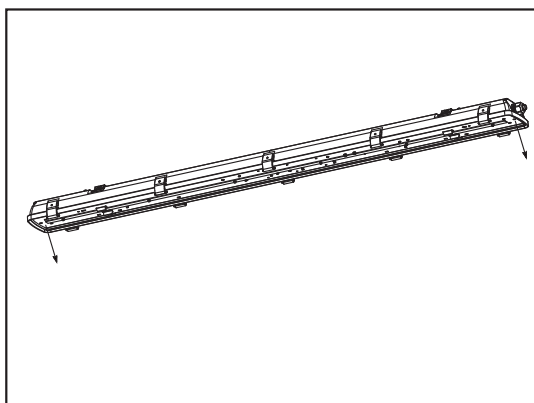
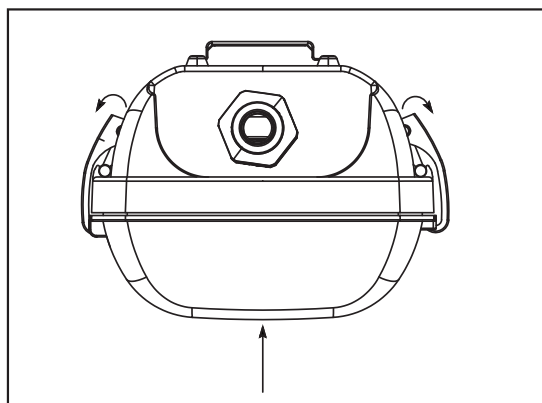
Noir = Phase  
Blanc = Neutre  
Vert = Terre

## Instructions d'installation en surface

1. Trouver les trous de forage pour les supports de montage. Utiliser le matériel trouvé dans le kit de matériel. Monter le support sur la surface.
2. Fixer les pinces de montage dans les encoches du boîtier en les appuyant fermement en place jusqu'à ce que les deux côtés de la pince soient fixés.



3. Libérer les loquets en éloignant la partie supérieure du loquet du boîtier.
4. Sans toucher les plaques à LED, détacher le plateau à LED du luminaire.

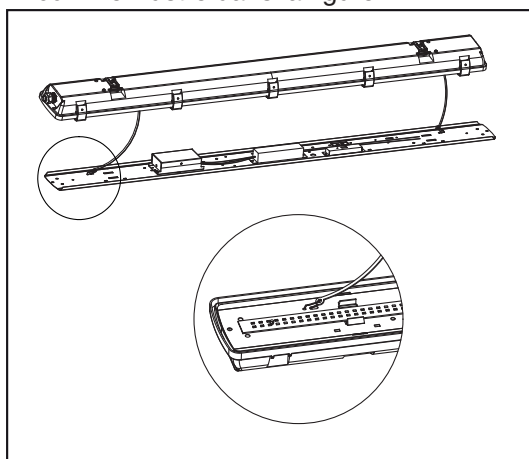


# MaxLite® de 61 cm (2 pi) et 122 cm (4 pi) étanche à la vapeur - Série LSV prête à contrôler (Puissance et TCP sélectionnables)

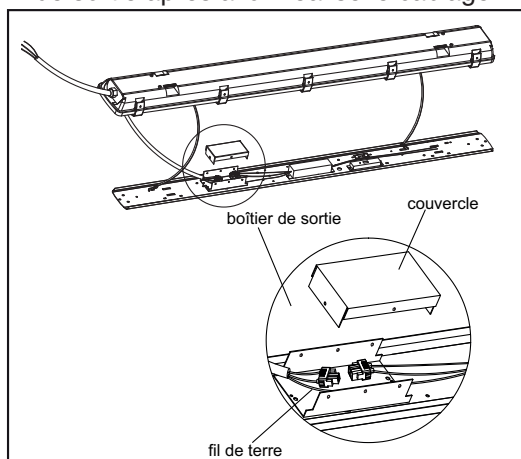


## Instructions d'installation en surface (suite)

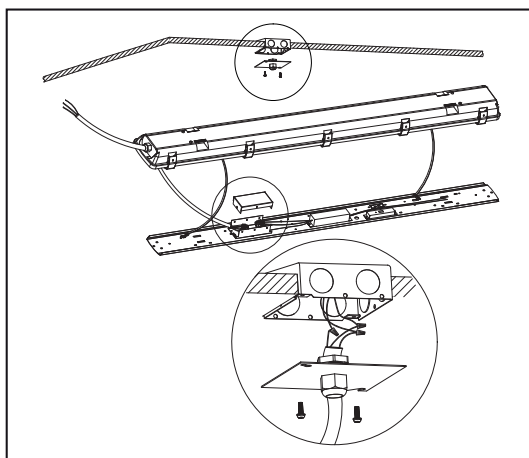
5. Localiser le câble de sécurité lors de l'ouverture pour installer le corps du luminaire et connecter le câble au plateau du matériel avant d'effectuer les connexions électriques comme illustré dans la figure.



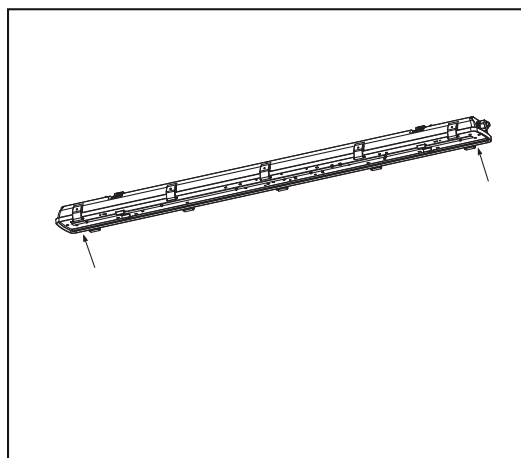
6. Connecter l'alimentation au pilote à travers le boîtier de sortie comme illustré dans la figure (le cordon flexible est fourni par le client), s'assurer de remettre le couvercle du boîtier de sortie après avoir réalisé le câblage.



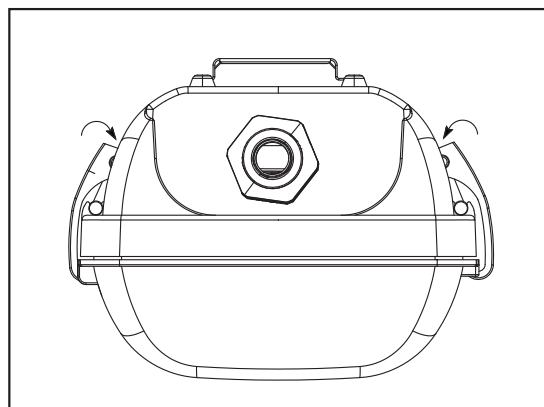
7. Respecter le schéma général de câblage dans la Figure pour référence. S'assurer que l'alimentation électrique est déconnectée avant l'installation.



8. Rattacher le plateau à LED au luminaire en suivant l'étape 4 en ordre inverse.



9. Attacher la lentille au boîtier avec les loquets de lentille.



### Remarques:

- Connecter le cordon flexible (SJTW 18AWG) au boîtier de sortie et couvrir le boîtier de sortie avec le couvercle homologué UL. S'assurer de fournir un moyen de soulagement de traction sur le côté du couvercle.
- S'assurer d'étanchéifier l'espace avec de l'adhésif.
- S'assurer de fournir un moyen de soulagement de traction qui convient aux endroits humides.

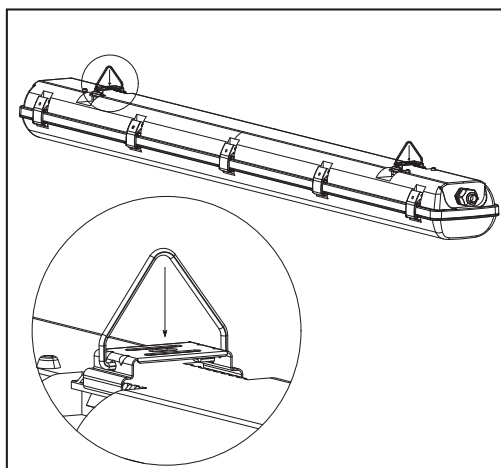
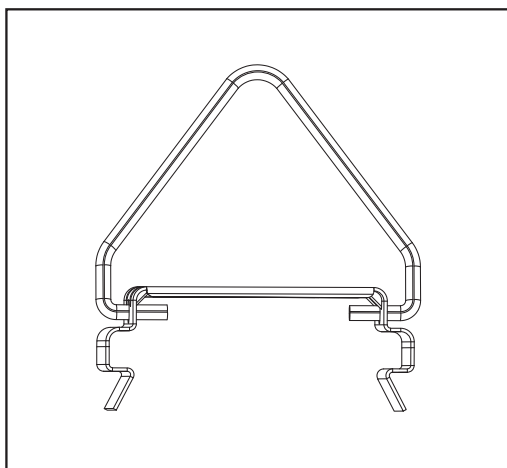
# MaxLite® de 61 cm (2 pi) et 122 cm (4 pi) étanche à la vapeur - Série LSV prête à contrôler (Puissance et TCP sélectionnables)



## Instructions d'installation suspendue par chaînes

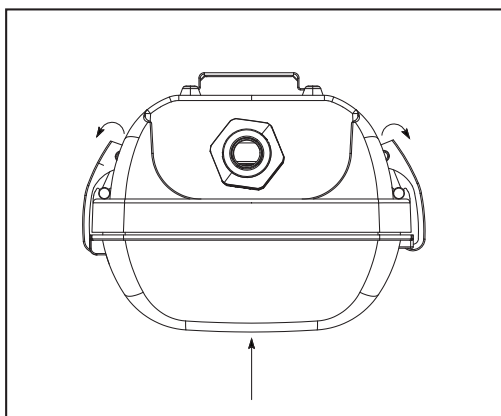
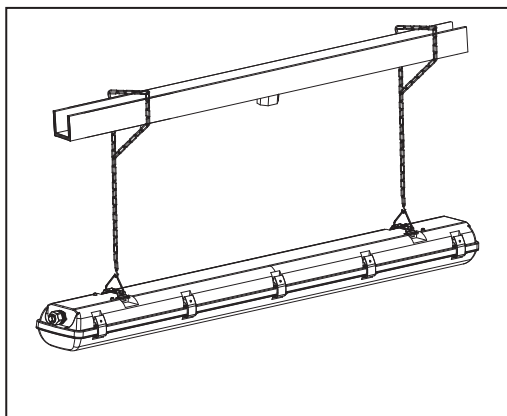
1. Attacher le support en V à chaque pince de montage en écartant les bouts du support en V et en insérant ensuite les jambes dans les trous sur les côtés des pinces de montage.

2. Fixer les pinces de montage dans les encoches du boîtier en les appuyant fermement en place jusqu'à ce que les deux côtés de la pince soient fixés.



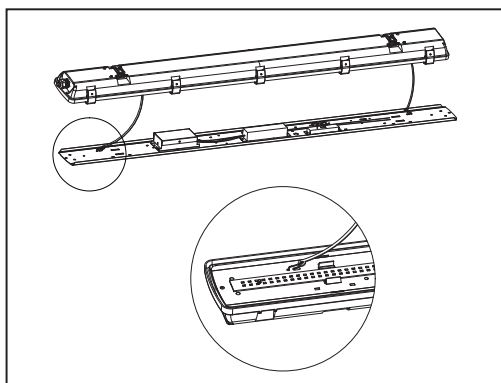
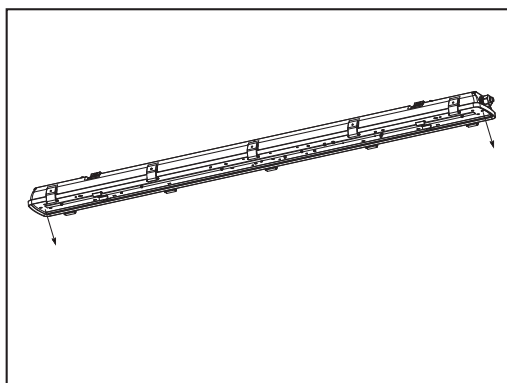
3. Accrocher le luminaire avec la chaîne fournie par le client à l'aide des supports en V.

4. Libérer les loquets en éloignant la partie supérieure du loquet du boîtier.



5. Sans toucher les plaques à LED, détacher le plateau à LED du luminaire.

6. Localiser le câble de sécurité lors de l'ouverture pour installer le corps du luminaire et connecter le câble au plateau du matériel avant d'effectuer les connexions électriques comme illustré dans la figure.





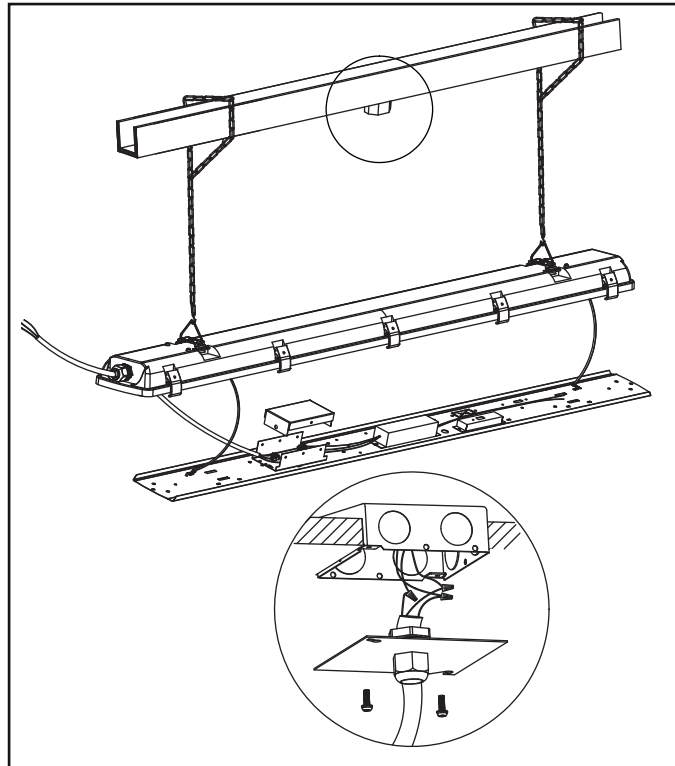
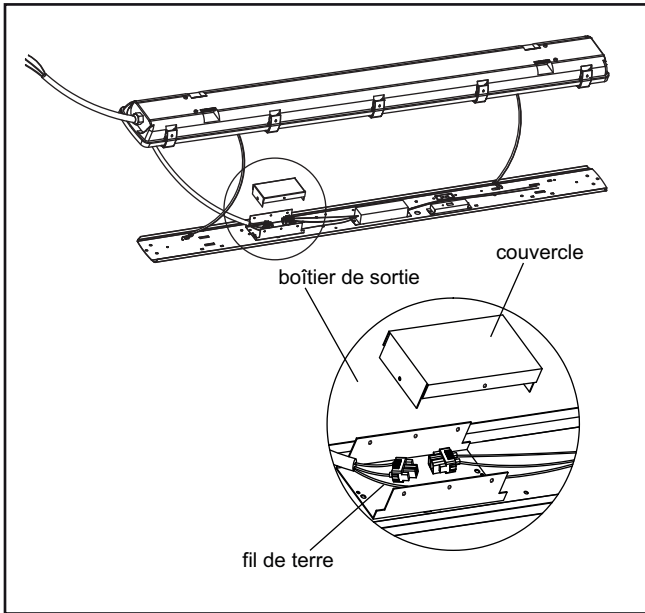
**MaxLite® de 61 cm (2 pi) et 122 cm (4 pi) étanche à la vapeur - Série LSV prête à contrôler (Puissance et TCP sélectionnables)**



**Chain Suspended Mounting Installation Instructions (Continued)**

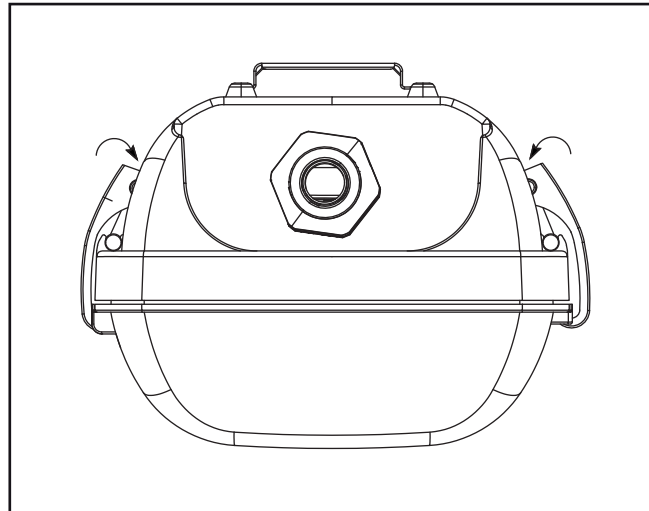
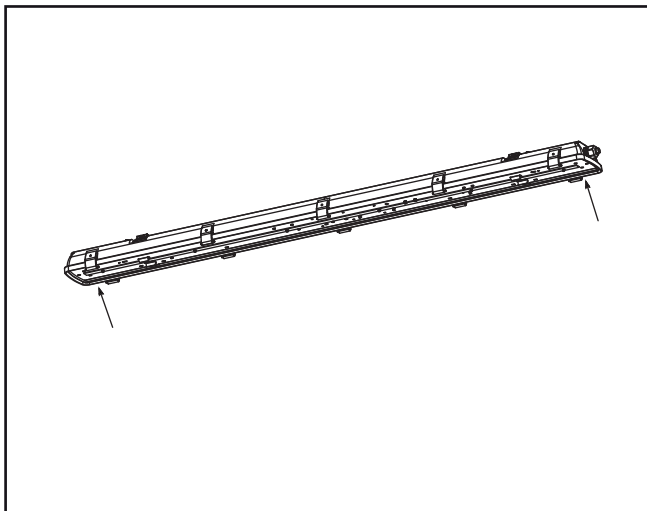
7. Connecter l'alimentation au pilote à travers le boîtier de sortie comme illustré dans la figure (le cordon flexible est fourni par le client), s'assurer de remettre le couvercle du boîtier de sortie après avoir réalisé le câblage.

8. Respecter le schéma général de câblage dans la Figure pour référence. S'assurer que l'alimentation électrique est déconnectée avant l'installation.



9. Rattacher le plateau à LED au luminaire en suivant l'étape 5 en ordre inverse.

10. Attacher la lentille au boîtier avec les loquets de lentille.



## MaxLite® de 61 cm (2 pi) et 122 cm (4 pi) étanche à la vapeur - Série LSV prête à contrôler (Puissance et TCP sélectionnables)

### Instructions d'installation du nœud c-Max™ (applicables uniquement aux modèles CR)

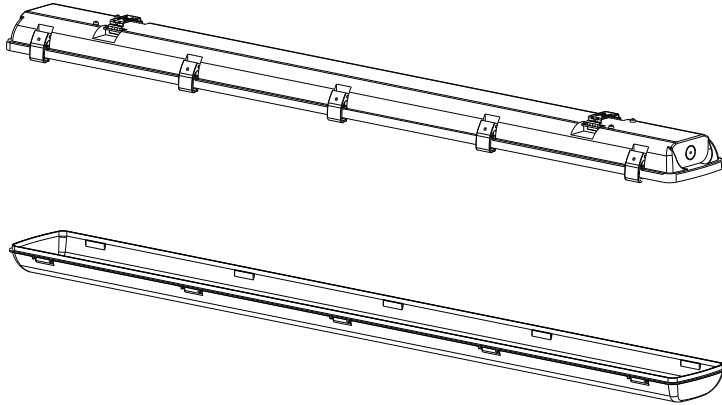


FIG. 1

1. Détacher les pinces des deux côtés du luminaire (modèle de 122 cm (4 pi) illustré). Enlever la lentille pour accéder au réceptacle USB-C à côté de la plaque LED (voir Fig. 1).

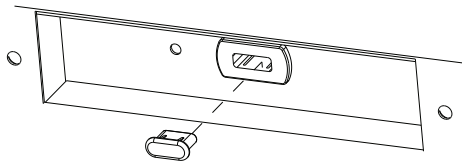


FIG. 2

2. Enlever le bouchon en silicone du réceptacle USB-C (voir Fig. 2).

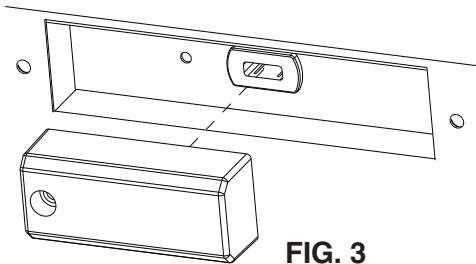


FIG. 3

3. Brancher le capteur dans le réceptacle USB-C par la connexion USB (voir Fig. 3).

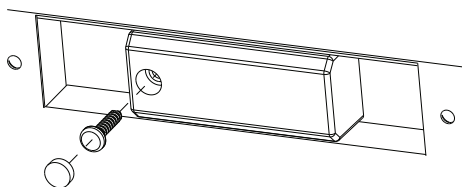


FIG. 4

4. Fixer le capteur avec la vis autotaraudeuse fournie avec le capteur. Une fois la vis fixée, apuchon en silicone fourni (voir Fig. 4).

MaxLite® de 61 cm (2 pi) et 122 cm (4 pi) étanche à la vapeur - Série LSV prête à contrôler (Puissance et TCP sélectionnables)



Instructions d'installation du modèle à batterie de secours (accessoire supplémentaire)

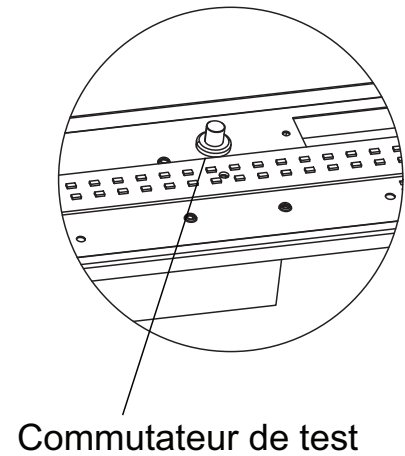
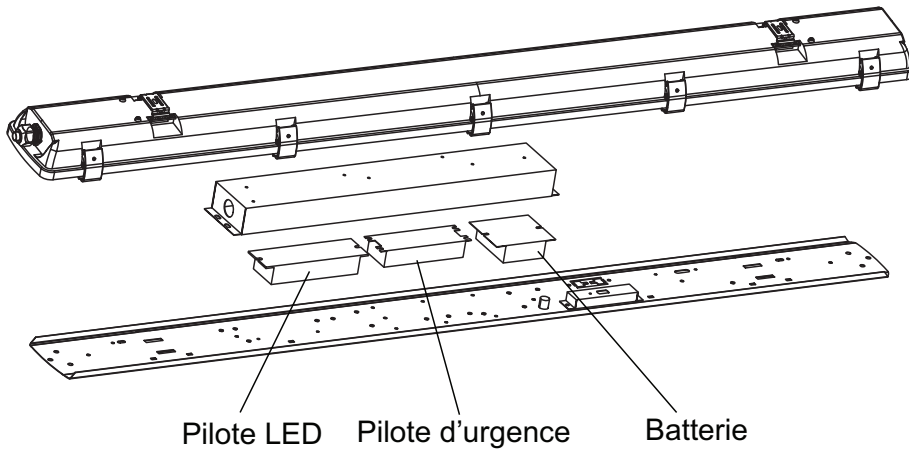
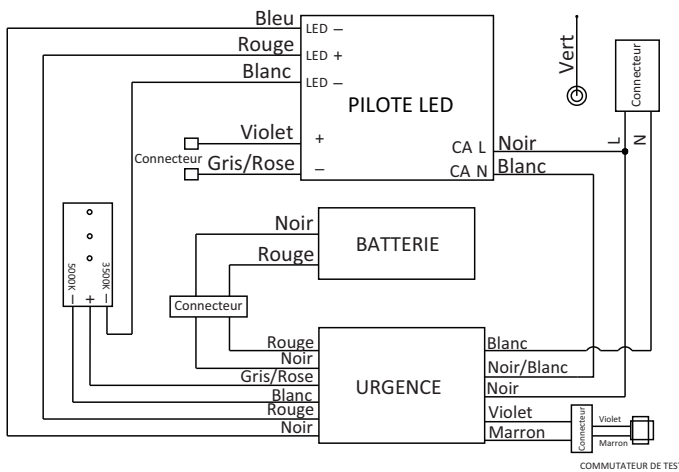
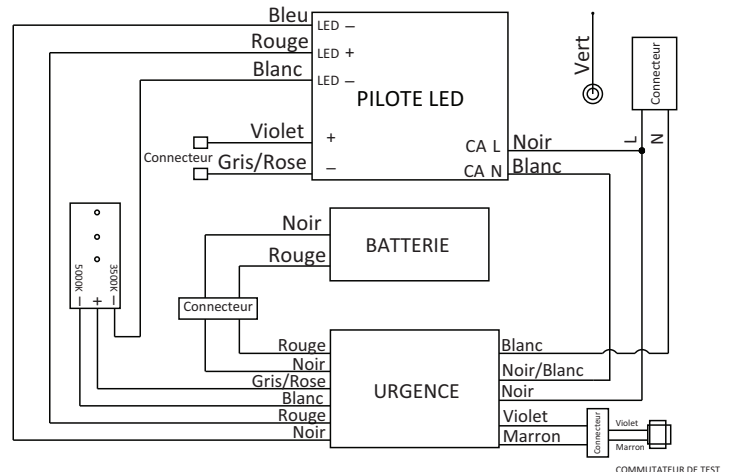


Schéma de câblage

Si la température de couleur d'urgence est 5 000K



Si la température de couleur d'urgence est 3 500K



MaxLite® de 61 cm (2 pi) et 122 cm (4 pi) étanche à la vapeur -  
Série LSV prête à contrôler (Puissance et TCP sélectionnables)



Batterie de secours et Capteur de mouvement à micro-ondes (accessoire supplémentaire)

Modèles à capteur c-Max™

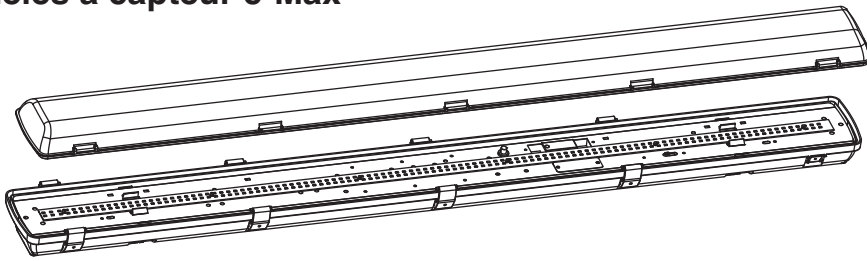
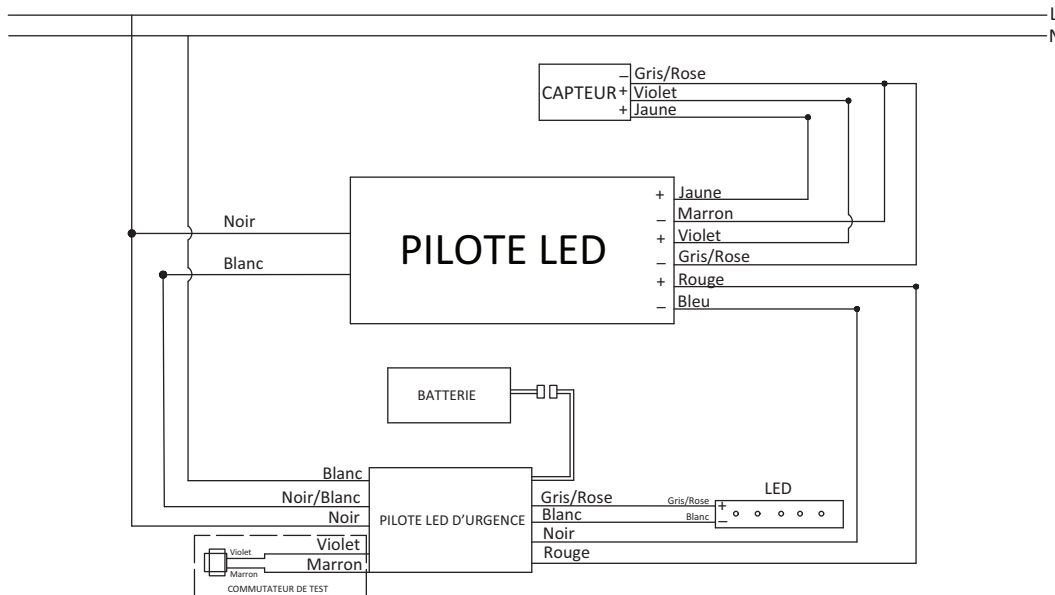


Schéma de câblage

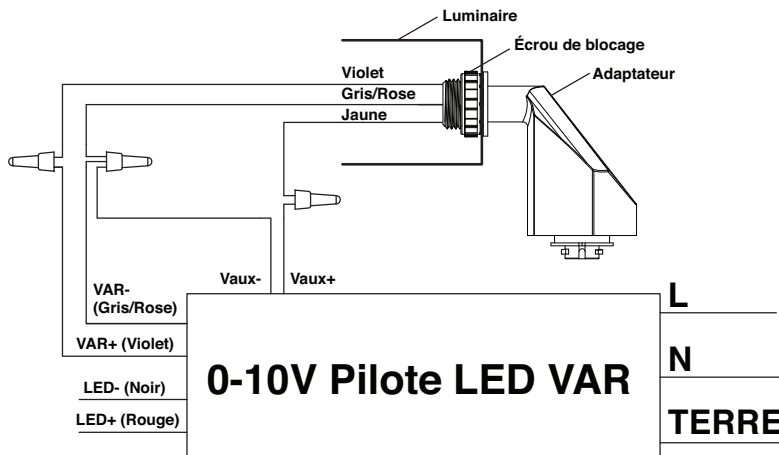


# MaxLite® de 61 cm (2 pi) et 122 cm (4 pi) étanche à la vapeur - Série LSV prête à contrôler (Puissance et TCP sélectionnables)

## Instructions d'installation de l'adaptateur CEA-RDW

### Schéma général de câblage

**PRÉCAUTION:** Débranchez l'alimentation électrique au fusible ou au disjoncteur avant de connecter le luminaire à la source d'alimentation.



1. Retirez la lentille et la carte LED pour exposer le pilote LED. Percez un trou sur l'une des extrémités en utilisant le modèle de trou à défoncer de 1/2" sur le luminaire.
2. Faites passer les fils de l'adaptateur à travers le trou à défoncer du luminaire et fixez l'adaptateur à l'aide de l'écrou de blocage. Assurez-vous que l'adaptateur est orienté vers le bas après l'installation du luminaire.
3. Connectez les fils selon le schéma de câblage général (FIG). Remettez la carte LED et la lentille sur le luminaire.

## MaxLite® de 61 cm (2 pi) et 122 cm (4 pi) étanche à la vapeur - Série LSV prête à contrôler (Puissance et TCP sélectionnables)



### Informations de garantie

#### **Garantie standard de 10 ans couvrant la main d'œuvre\***

(voir les conditions sur [www.maxlite.com/warranties](http://www.maxlite.com/warranties))

- \* Limitations de garantie: Le produit doit avoir une capacité d'application conformément à la fiche technique du produit (PDS); fonctionnement  $\leq 16$  h; à température ambiante  $-20^{\circ}\text{C}$  à  $25^{\circ}\text{C}$  ( $-4^{\circ}\text{F}$  à  $77^{\circ}\text{F}$ ).
- \* Jusqu'à 25 \$ / unité; enregistrement requis. Une couverture supplémentaire peut être disponible pour l'achat; contacter MaxLite.
- \* Sauf les versions EM/MS; la garantie des composants s'applique.
- \* Si la température ambiante dépasse l'intervalle  $-20^{\circ}\text{C}$  à  $25^{\circ}\text{C}$  ( $-4^{\circ}\text{F}$  à  $77^{\circ}\text{F}$ ); le produit est garanti pour une période de 5 ans conformément à l'intervalle de température mentionné dans la fiche PDS.

#### Limitation de Responsabilité

LA GARANTIE QUI PRÉCÈDE EST EXCLUSIVE ET REPRÉSENTE LE SEUL RECOURS POUR TOUTES LES RÉCLAMATIONS, QU'ELLES SOIENT CONTRACTUELLES, CIVILES OU AUTREMENT DÉCOULANT DE LA DÉFAILLANCE DU PRODUIT ET REMPLACE TOUTES LES AUTRES GARANTIES, EXPRESSES OU IMPLICITES, Y COMPRIS TOUTES LES GARANTIES DE COMMERCIALISATION OU L'ADÉQUATION À UN USAGE PARTICULIER DONT LES GARANTIES SONT EXPRESSÉMENT DÉCLINÉES DANS LA MESURE PERMISE PAR LA LOI ET, EN TOUT CAS, SONT LIMITÉES À LA PÉRIODE DE GARANTIE SPÉCIFIÉE CI-DESSUS. LA RESPONSABILITÉ DE MAXLITE EST LIMITÉE AUX TERMES DE LA GARANTIE EXPRESSE DÉFINIE DANS LES PRÉSENTES. MAXLITE NE SERA EN AUCUN CAS RESPONSABLE DES DOMMAGES PARTICULIERS, ACCESSOIRES OU CONSÉCUTIFS, Y COMPRIS, SANS S'Y LIMITER, LES DOMMAGES RÉSULTANT DE LA PERTE D'UTILISATION, DES BÉNÉFICES, DES AFFAIRES OU DE LA BONNE VOLONTÉ, DES FRAIS DE MAIN D'ŒUVRE, DES FRAIS DE DÉMÉNAGEMENT OU D'INSTALLATION, DE LA DIMINUTION DU NIVEAU DE LUMIÈRE DE LA LAMPE, ET / OU LA DÉTÉRIORATION DES PERFORMANCES DE LA LAMPE, QUE MAXLITE SOIT AVERTI OU NON DE CETTE POSSIBILITÉ. EN AUCUN CAS LA RESPONSABILITÉ DE MAXLITE POUR UN PRODUIT DÉFECTUEUX NE DÉPASSERA LE PRIX D'ACHAT DE CE PRODUIT. LES SERVICES DE GARANTIE FOURNIS EN VERTU DE CES TERMES ET CONDITIONS NE GARANTISSENT PAS LE FONCTIONNEMENT ININTERROMPU DES PRODUITS; MAXLITE NE SERA PAS RESPONSABLE DES DOMMAGES CAUSÉS PAR TOUT RETARD IMPLIQUANT LA RÉPARATION SOUS GARANTIE.

Cette garantie limitée vous donne des droits légaux spécifiques et vous pouvez également avoir d'autres droits qui peuvent varier d'un État à l'autre. Puisque certains États ou juridictions n'autorisent pas l'exclusion ou la limitation de responsabilité pour les dommages indirects ou accessoires, cette limitation peut ne pas s'appliquer à vous.